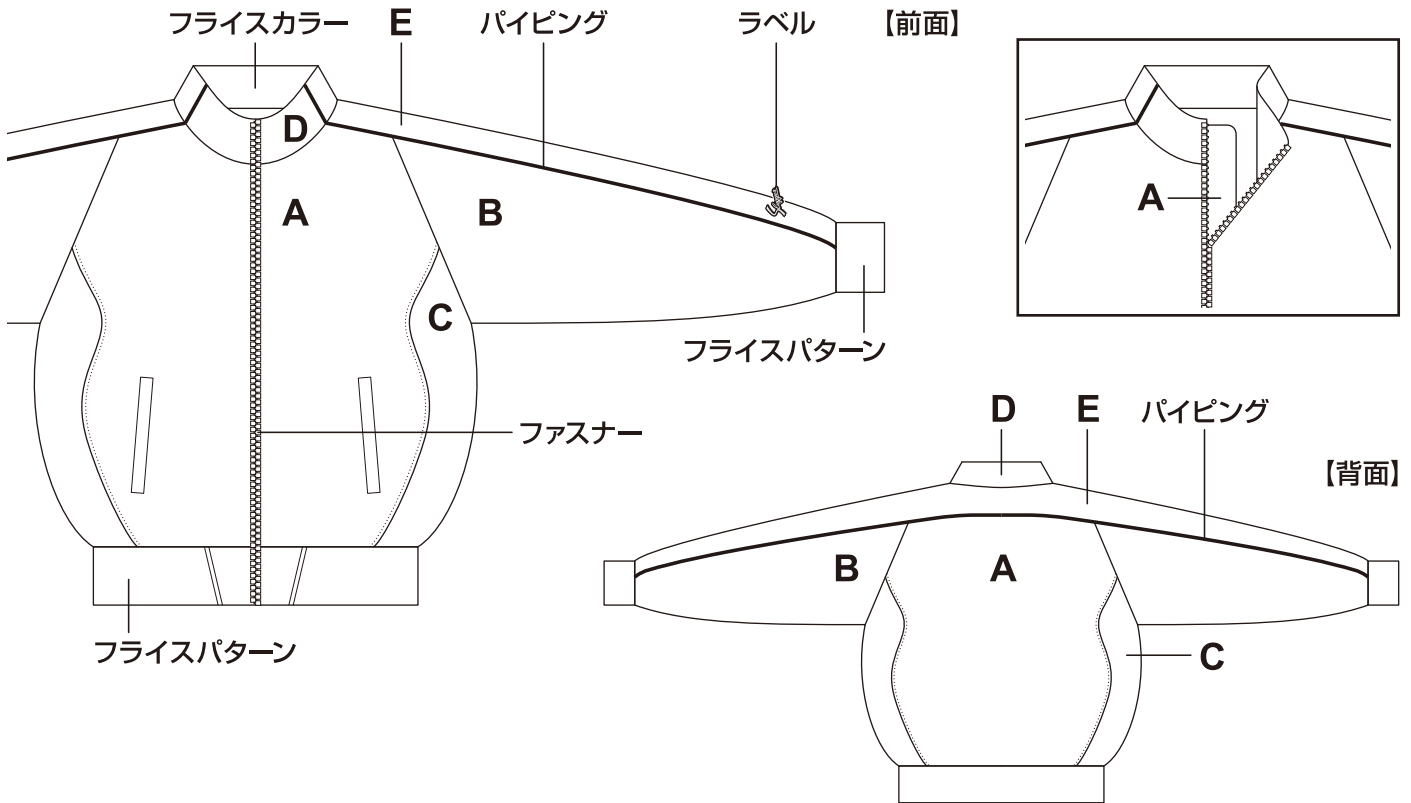


# SLUGGER ORDER SYSTEM

# グラウンドコートI型

発注日	お得意様名	ご担当者名
年 月 日		



## 1. 生地タイプ

- ダイヤリップ
- スムース

## 2. 裏生地タイプ

- サテン
- シルバーのみ
- タフタ
- ブラック
- ネイビー

## 3. カラー

- A. \_\_\_\_\_
- B. \_\_\_\_\_
- C. \_\_\_\_\_
- D. \_\_\_\_\_
- E. \_\_\_\_\_
- パイピング \_\_\_\_\_

## 4. フライスカラー

\_\_\_\_\_

## 5. フライスパターン

- 単色 \_\_\_\_\_
- ツートン① \_\_\_\_\_
- ツートン② \_\_\_\_\_

## 6. ファスナー

\_\_\_\_\_

## 7. サイズ

\_\_\_\_\_

## 8. ラベル

\_\_\_\_\_

氏名	TEL
住所 〒	
学校名/チーム名	

久保田運動具店 返信欄		
手配済み	月	日
納期	約	日
担当		