

SLUGGER ORDER SYSTEM スパイク Aggressive I

発注日	お得意様名	ご担当者名
年 月 日		

1. 基本型

カンガルー	
<input type="checkbox"/> エナメル	<input type="checkbox"/> ソフト
<input type="checkbox"/> ステア	
人工皮革	
<input type="checkbox"/> エナメル	<input type="checkbox"/> ソフト
<input type="checkbox"/> ヌバック	

ソールタイプ

<input checked="" type="checkbox"/> 投手用	<input checked="" type="checkbox"/> ポイント底	<input checked="" type="checkbox"/> 樹脂
<input checked="" type="checkbox"/> 野手用	<input type="checkbox"/> 人工芝	ミッドソールカラー
ソールカラー		<input type="checkbox"/> 白/白 <input type="checkbox"/> 白/黒
<input type="checkbox"/> 白	<input type="checkbox"/> 黒	<input type="checkbox"/> 黒/黒

カットスタイル

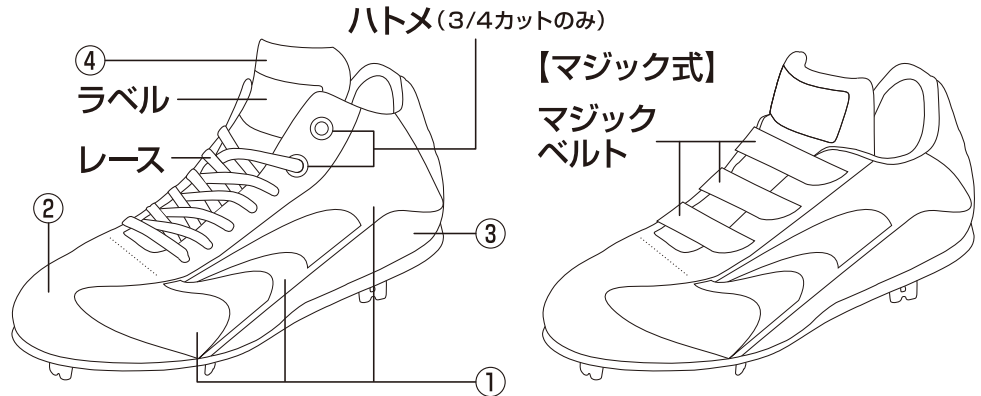
<input type="checkbox"/> ロー	ベロスタイル
<input type="checkbox"/> ミドル	<input type="checkbox"/> 折 <input type="checkbox"/> 立
<input type="checkbox"/> 3/4	

2. アッパー仕様

<input type="checkbox"/> マジック	<input type="checkbox"/> ひも
-------------------------------	-----------------------------

3. ラインスタイル

<input type="checkbox"/> ダブルホーン
<input type="checkbox"/> フチ付



A.カラー	カラー	カラー	B.ラインカラー
①アッパー		④ベロ	フチカラー
②レース部 トゥ補強		ステッチカラー B-1参照	C.サイズ _____ cm
		レースカラー B-2参照	数量
③サイド補強 ヒール		マジックベルト	D.金具 <input type="checkbox"/> 3本 <input type="checkbox"/> 4本
		ハトメ (3/4カットのみ)	E.ラベル

F.刺繍箇所

ベロ部	<input type="checkbox"/> 片足	<input type="checkbox"/> 両足	書体: _____
	<input type="checkbox"/> 一重	<input type="checkbox"/> カゲ付	カラー: _____
ヒールサイド部 A	<input type="checkbox"/> 片足	<input type="checkbox"/> 両足	書体: _____
	<input type="checkbox"/> 一重	<input type="checkbox"/> カゲ付	カラー: _____
ヒールサイド部 B	<input type="checkbox"/> 片足	<input type="checkbox"/> 両足	書体: _____
	<input type="checkbox"/> 一重	<input type="checkbox"/> カゲ付	カラー: _____

氏名	TEL
住所	
〒	
学校名/チーム名	

久保田運動具店 返信欄		
手配済み	月	日
納期	約	日
担当		