

SLUGGER ORDER SYSTEM

ミニショルダーバッグ

発注日	お得意様名	ご担当者名
年 月 日		

商品型番: T-222 T-666

個数:

1. 本体素材

エナメル ナイロン

2. 各パーツカラー

①A面 _____

②B面 _____

③C面 _____

④D面 _____

⑤ベルト _____

⑥ファスナー _____

⑦パイピン _____

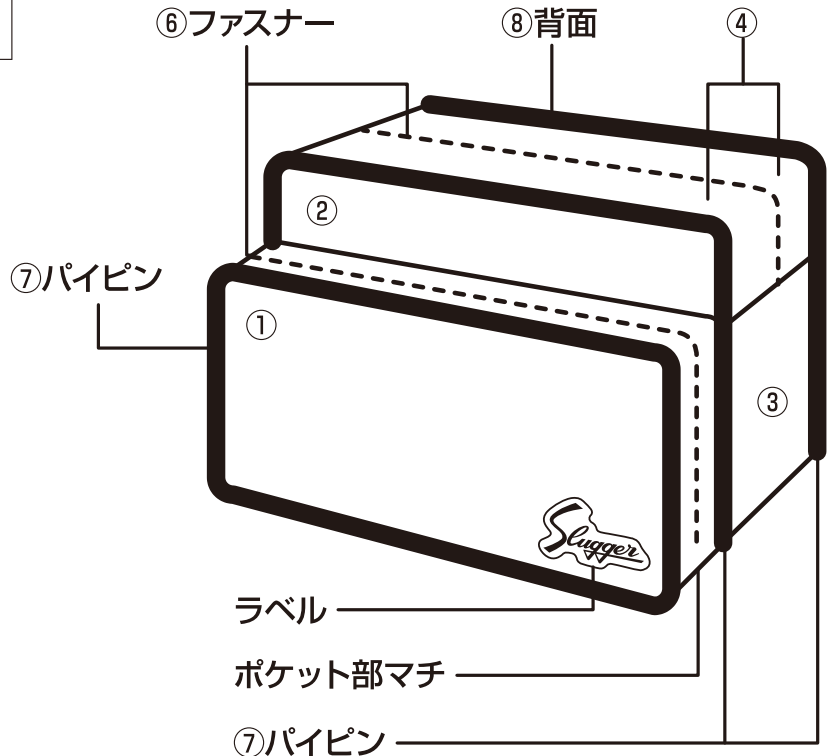
⑧背面 _____

ポケット部マチ _____

3. ラベル

4. 刺繍入れ

①A面	<input checked="" type="checkbox"/> 一重	<input checked="" type="checkbox"/> カゲ付
	刺繍書体: _____	
	刺繍糸カラー: _____	
②B面	<input checked="" type="checkbox"/> 一重	<input checked="" type="checkbox"/> カゲ付
	刺繍書体: _____	
	刺繍糸カラー: _____	
③C面	<input checked="" type="checkbox"/> 一重	<input checked="" type="checkbox"/> カゲ付
	刺繍書体: _____	
	刺繍糸カラー: _____	



【ベルト】



氏名		TEL	
住所	〒		
学校名/チーム名			

久保田運動具店 返信欄		
手配済み	月	日
納期	約	日
担当		