

SLUGGER ORDER SYSTEM

アームガード


発注日	お得意様名	ご担当者名
年 月 日		

商品型番: OSAG-14 個数:

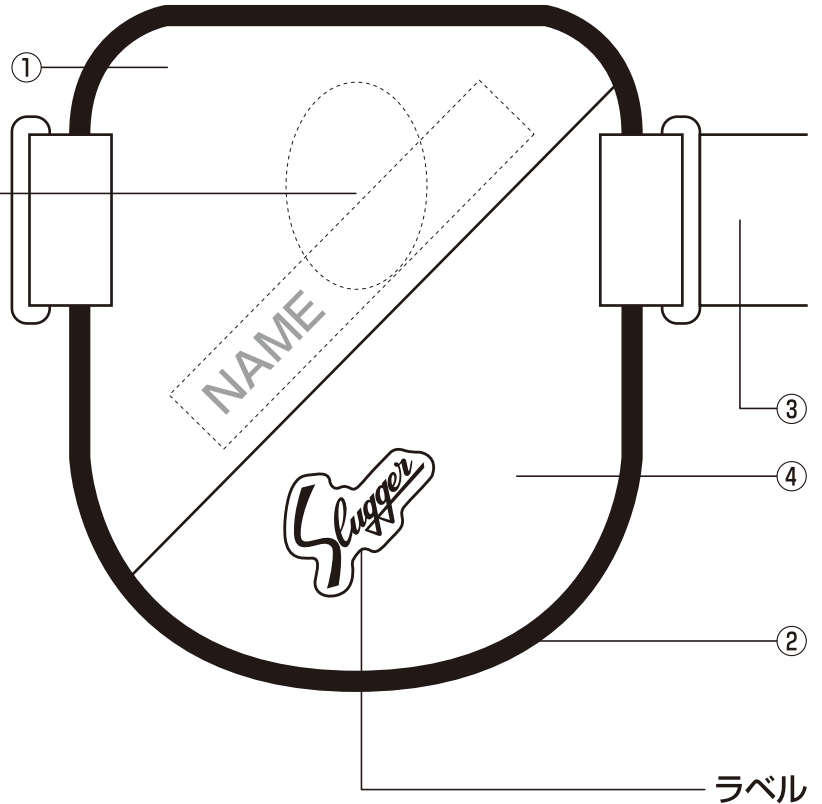
【L:右打者用】

L:右打者用 R:左打者用

ネーム刺繍

 ...番号のみ

 ...名前 / 番号+名前



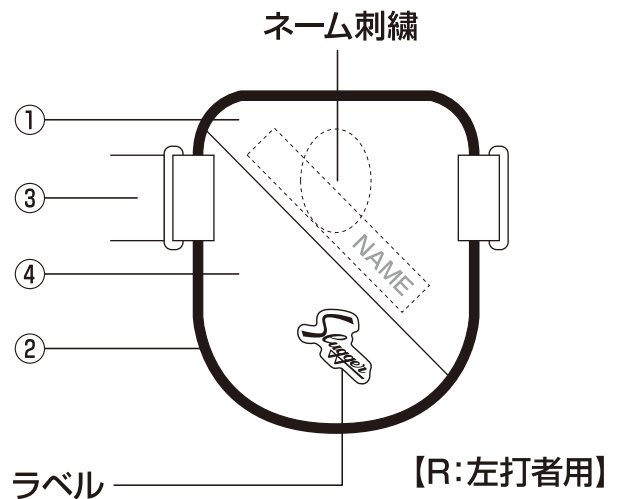
各パーツカラー

- ①メッシュ _____
- ②フチ巻き _____
- ③ベルト _____
- ④合皮 _____

ラベル

ネーム / ナンバー 刺繍

一重 カゲ付



ネームカラー:

ネーム書体

フラットブラッシュ ブラッシュ

氏名	TEL
住所 〒	
学校名 / チーム名	

久保田運動具店 返信欄		
手配済み	月	日
納期	約	日
担当		