

SLUGGER ORDER SYSTEM

キャッチャーギア

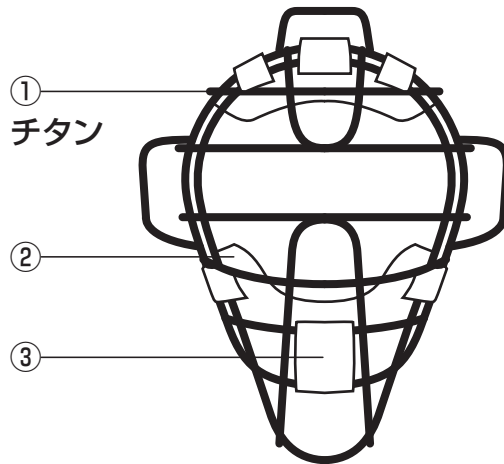
発注日	お得意様名	ご担当者名
年 月 日		

チタンマスク スロート一体型

商品型番: OCM-03S 個数:

	BK	NV	RD	BL	WH	EG	OG	YL	GY	GN	RB	SL	GD	PK	DG	SB
①チタンフレーム	✓	✓										✓				
②パッド	✓	✓	✓	✓	✓	✓	✓	✓	✓	✓	✓	✓	✓			
③ベルト マジックテープ	✓	✓	✓													

【OCM-03S】



氏名		TEL	
住所	〒		
学校名/チーム名			

久保田運動具店 返信欄		
手配済み	月	日
納期	約	日
担当		