

SLUGGER ORDER SYSTEM

アームガード

発注日	お得意様名	ご担当者名
年 月 日		

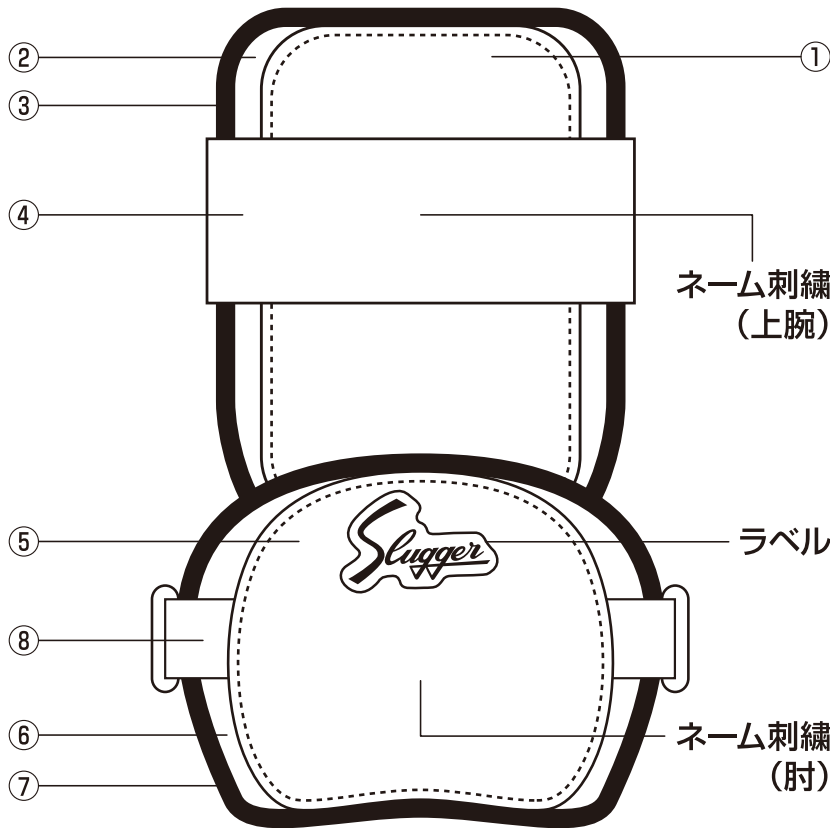
商品型番: OSAG-13 個数:

納品時ベルト設定

右打者用 左打者用

各パーツカラー

- ①メッシュ
- ②本体パッド
- ③フチ巻き
- ④ベルト
- ⑤肘メッシュ
- ⑥肘パッド
- ⑦肘フチ巻き
- ⑧肘ベルト



ラベル

ネーム/ナンバー 刺繍箇所

上腕 _____ <input checked="" type="checkbox"/> 一重 <input checked="" type="checkbox"/> カゲ付	肘 _____ <input checked="" type="checkbox"/> 一重 <input checked="" type="checkbox"/> カゲ付
---	--

ネームカラー:

ネームカラー:

ネーム書体

ネーム書体

フラットブラッシュ ブラッシュ

氏名	TEL
住所 〒	
学校名/チーム名	

久保田運動具店 返信欄		
手配済み	月	日
納期	約	日
担当		