

SLUGGER ORDER SYSTEM

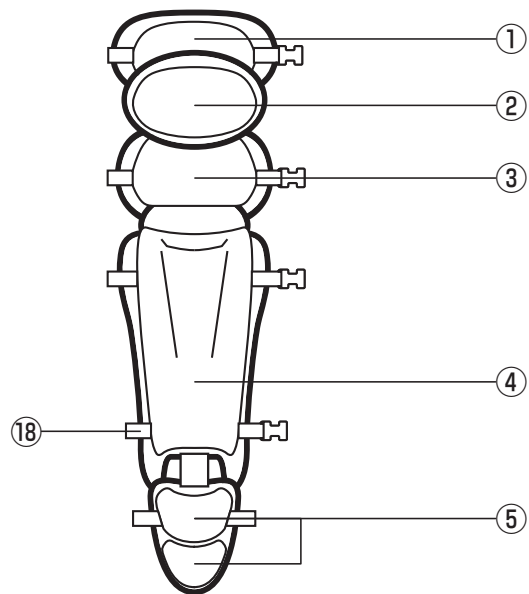
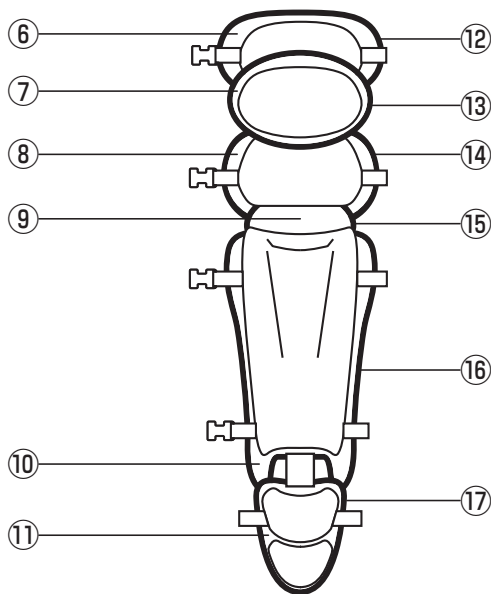
キャッチャーギア

発注日			お得意様名				ご担当者名				
年	月	日									

レガーツ

商品型番: OCL-120 個数:

	BK	NV	RD	BL	WH	EG	OG	YL	GY	GN	RB	SL	GD	PK	DG	SB
①カップA	✓	✓	✓	✓												
②カップB	✓	✓	✓	✓	✓											
③カップC	✓	✓	✓	✓												
④シンガード	✓	✓	✓	✓												
⑤足甲	✓	✓	✓	✓												
⑥カップAパッド	✓	✓	✓	✓	✓	✓	✓	✓	✓	✓	✓	✓	✓			
⑦カップBパッド	✓	✓	✓	✓	✓	✓	✓	✓	✓	✓	✓	✓	✓			
⑧カップCパッド	✓	✓	✓	✓	✓	✓	✓	✓	✓	✓	✓	✓	✓			
⑨ヒザパッド	✓	✓	✓	✓	✓	✓	✓	✓	✓	✓	✓	✓	✓			
⑩シンガードパッド	✓	✓	✓	✓	✓	✓	✓	✓	✓	✓	✓	✓	✓			
⑪足甲パッド	✓	✓	✓	✓	✓	✓	✓	✓	✓	✓	✓	✓	✓			
⑫カップAフチ	✓	✓	✓	✓	✓	✓	✓	✓	✓	✓	✓	✓	✓	✓	✓	✓
⑬カップBフチ	✓	✓	✓	✓	✓	✓	✓	✓	✓	✓	✓	✓	✓	✓	✓	✓
⑭カップCフチ	✓	✓	✓	✓	✓	✓	✓	✓	✓	✓	✓	✓	✓	✓	✓	✓
⑮ヒザパッドフチ	✓	✓	✓	✓	✓	✓	✓	✓	✓	✓	✓	✓	✓	✓	✓	✓
⑯シンガードフチ	✓	✓	✓	✓	✓	✓	✓	✓	✓	✓	✓	✓	✓	✓	✓	✓
⑰足甲フチ	✓	✓	✓	✓	✓	✓	✓	✓	✓	✓	✓	✓	✓	✓	✓	✓
⑱ベルト	✓	✓	✓		✓											



氏名			TEL		
住所	〒				
学校名/チーム名					

久保田運動具店 返信欄		
手配済み	月	日
納期	約	日
担当		